

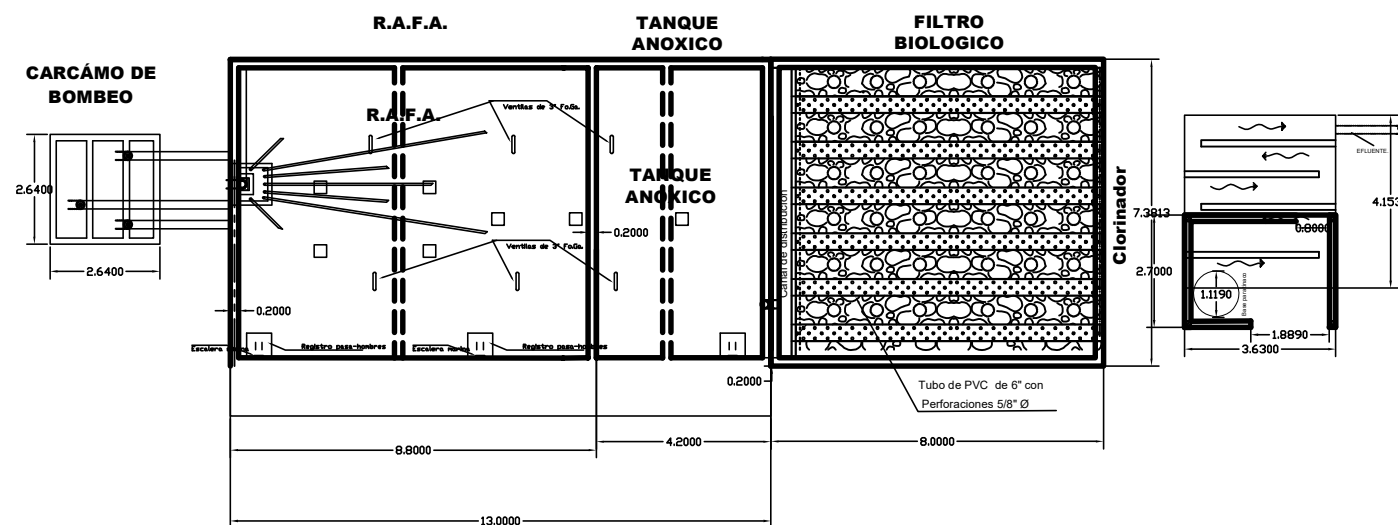
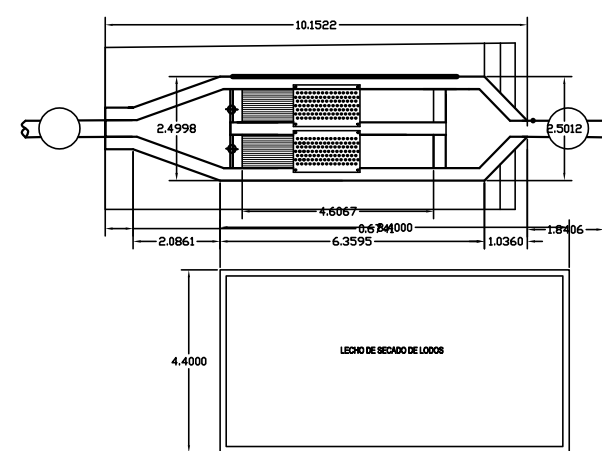
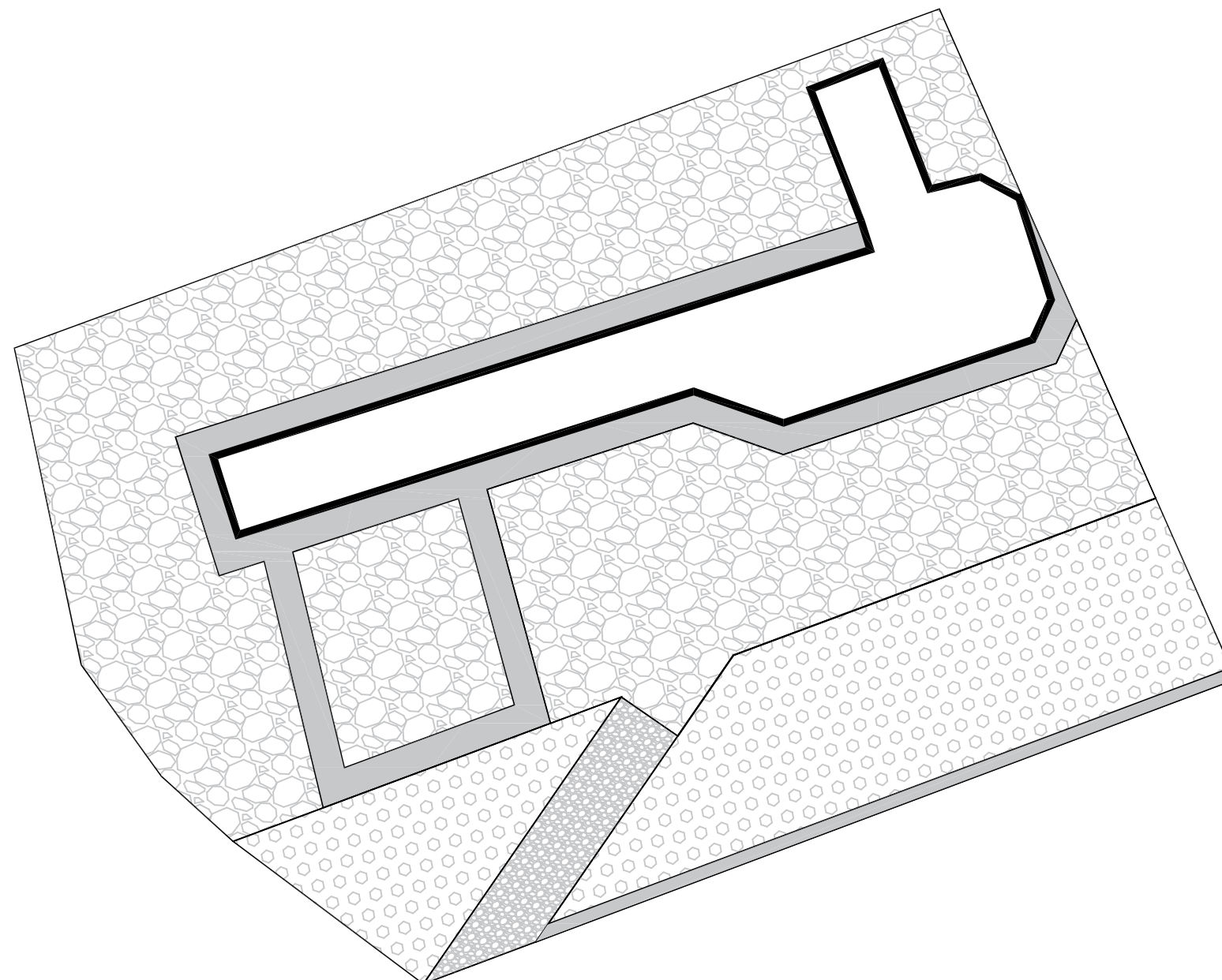
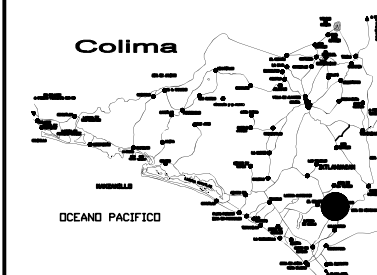
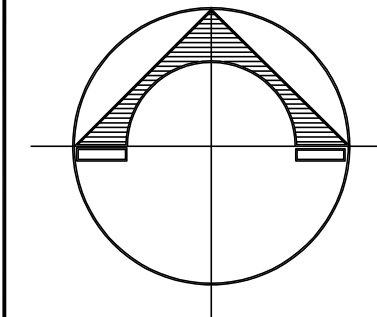


DIRECCION GENERAL DE DESARROLLO MUNICIPAL DE IXTLAHUACAN

LAS CONCHAS

LOCALIZACION

NORTE



H. Ayuntamiento del Municipio de Ixtlahuacán  
Dirección General De Desarrollo Municipal  
PLANTA DE TRATAMIENTO DE AGUAS RESIDUALES  
LOCALIDAD DE LAS CONCHAS

Arq. Martín Pineda Ortiz  
DIRECTOR GENERAL

PLANO PLANO ARQUITECTONICO

LAYOUT

PLANTA DE CONJUNTO

UNICA

LUGAR Y FECHA

ESC. SIN ESCALA